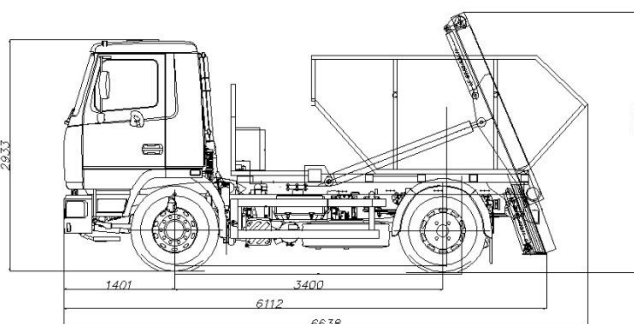


БУНКЕРОВОЗ МКБ - 7017-А2

на шасси МАЗ-5550С3



Основные характеристики МКБ - 7017-А2

Шасси	МАЗ-5550С3
Габариты автомобиля	6638 x 2550 x 3295
Колесная база (мм.)	3400
Полная масса автомобиля (кг.)	16200
Грузоподъемность автомобиля (кг.)	7300
Перевозимый контейнер	стандартный 8 куб.м. ("лодочка")
Грузоподъемность портала (кг.)	8000
Кабина	Однорядная, 2-х местная, без спального места
Двигатель	ЯМЗ-53623.10 (Евро-5)
Объем двигателя (куб. см.)	6650
Мощность двигателя (л/с)	273
КПП	ZF, механическая, 9-и ступенчатая
Емкость топливного бака (л.)	300

Особенности бункеровозов производства компании «Автобау»

Рабочая площадка защищена продольными пластинами из стали 09Г2С
Для легкого доступа на рабочую площадку установлена ступень и удобная ручка
Техническая площадка в передней части установки со стенкой, защищающей кабину
Для легкого доступа на техническую площадку установлена выдвижная лестница
Масляный бак защищен от повреждения мусором
Рукава высокого давления (РВД) в защитной оплетке
Фара освещения рабочей зоны на технической площадке
Цепи в брезентовых чехлах
В комплекте дополнительные цепи для самосвальной разгрузки

Подробную информацию по цене автомобиля и срокам поставки можно узнать в отделе продаж компании "Автобау" по телефону:

8(499) 116-63-20